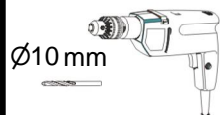
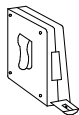
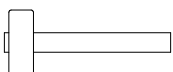
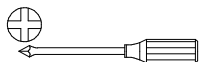
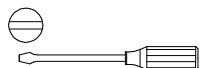


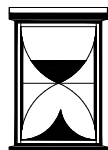
Max  
5 kg



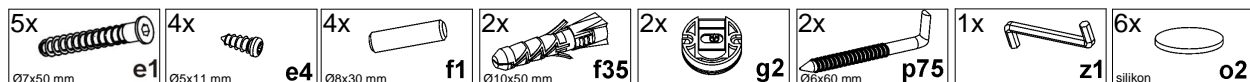
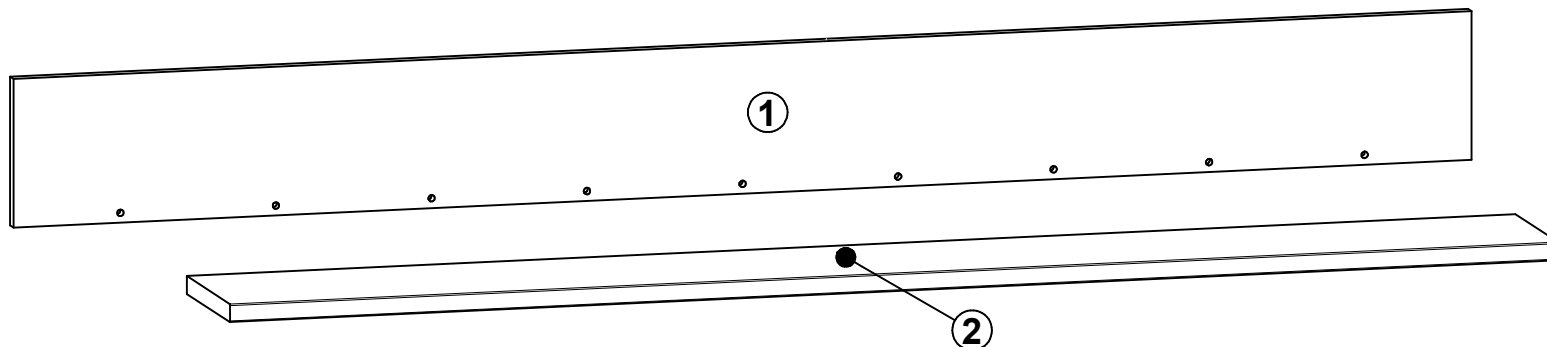
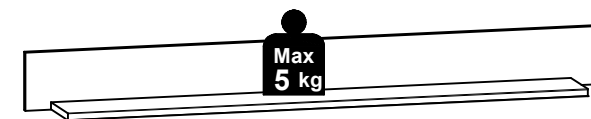
A	B	C (mm)		D
1	S246-4001	1800	180	1/1
2	S246-3001	1640	200	1/1



Ø10 mm



15 min



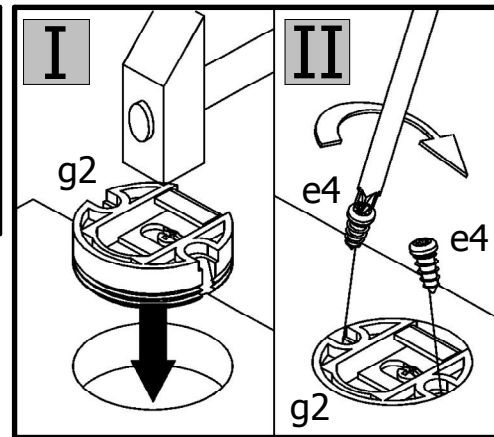
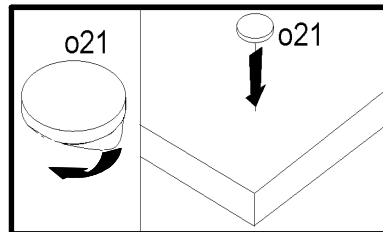
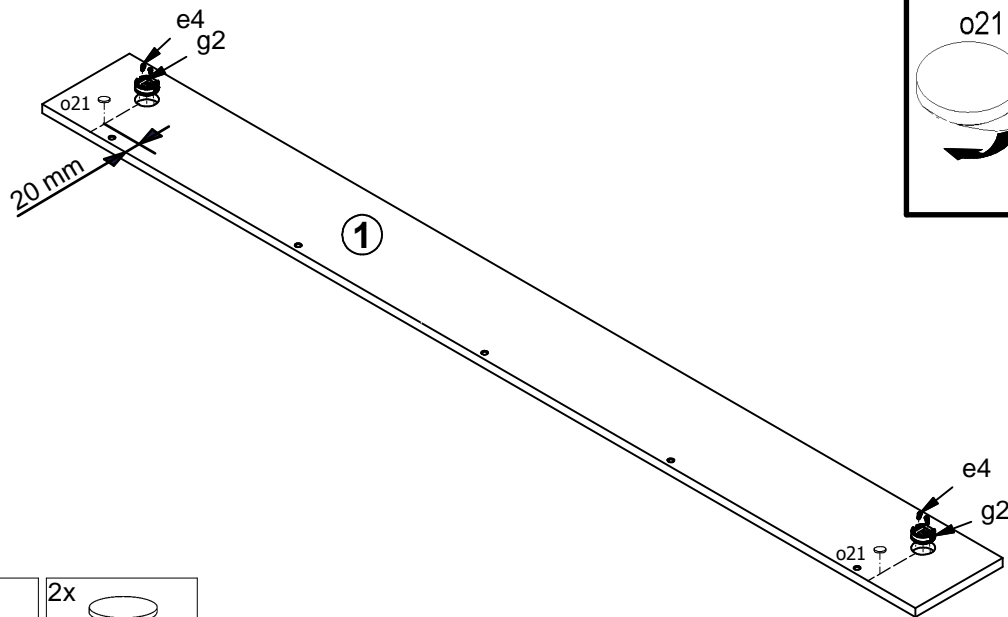
A

S246-P/2/18

10A1--41

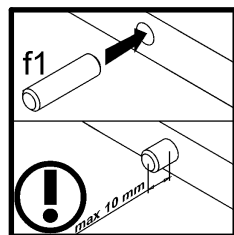
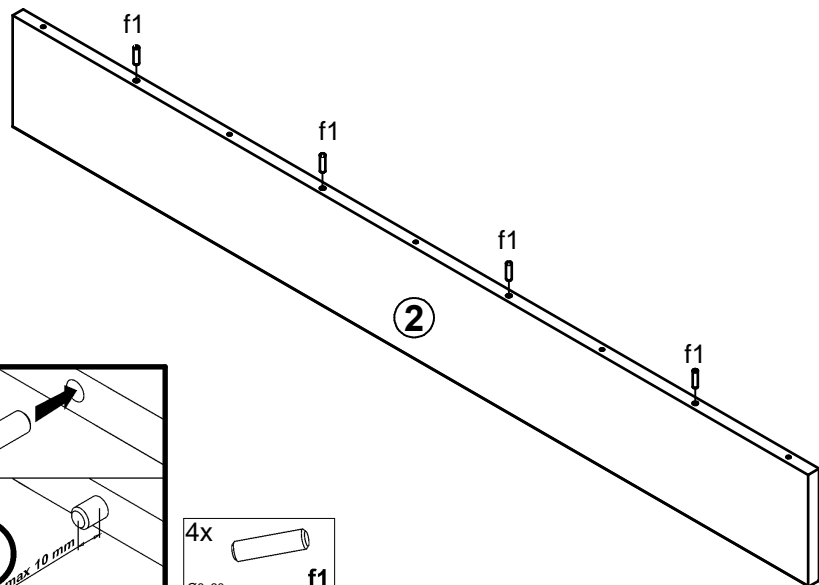
3 / 4

1 §2



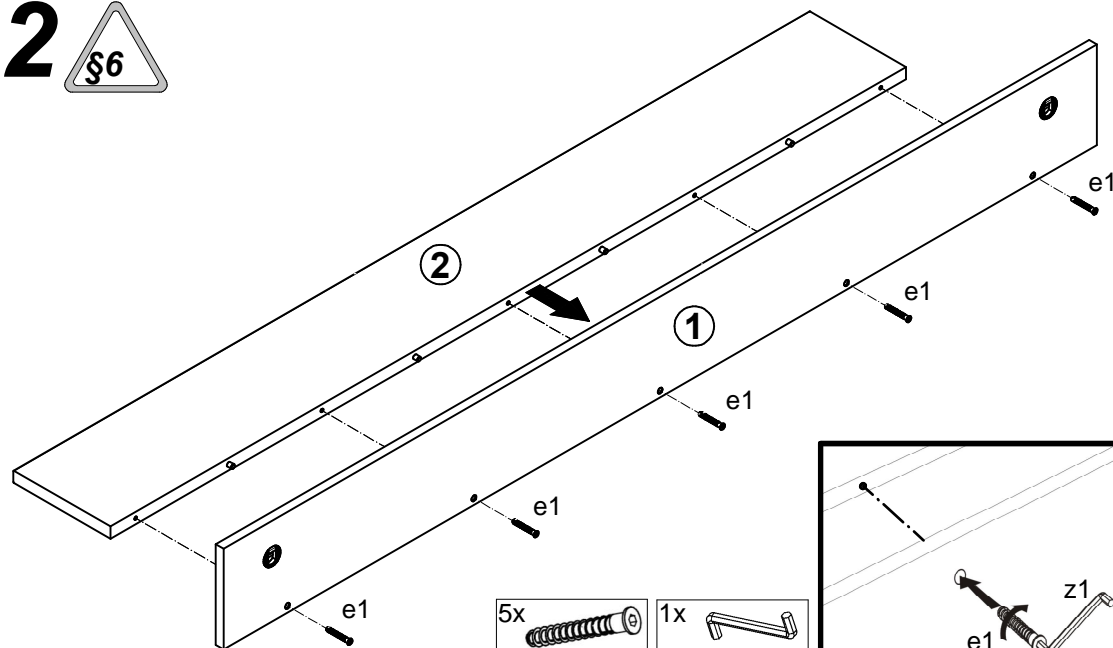
- 2x g2
- 4x e4  $\varnothing 5 \times 11 \text{ mm}$
- 2x o21 silikon

1

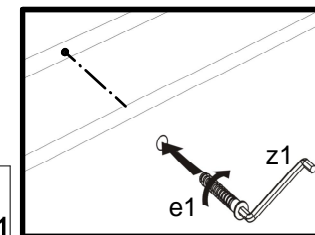


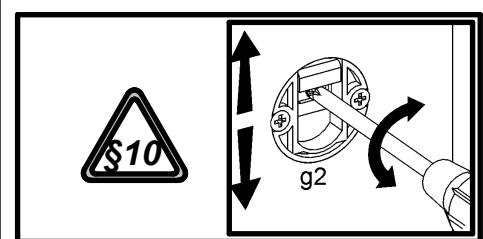
- 4x f1  $\varnothing 8 \times 30 \text{ mm}$

2 §6



- 5x e1  $\varnothing 7 \times 50 \text{ mm}$
- 1x z1





**3**

